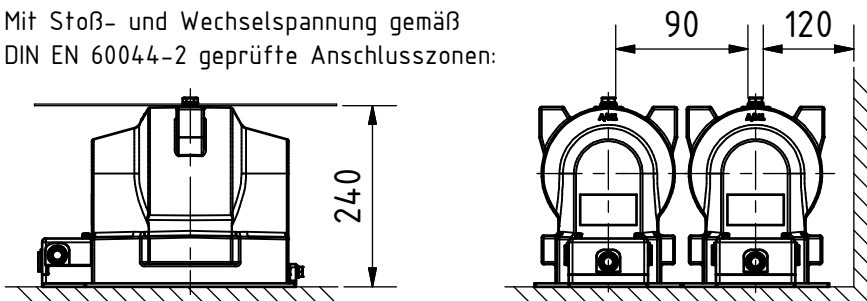



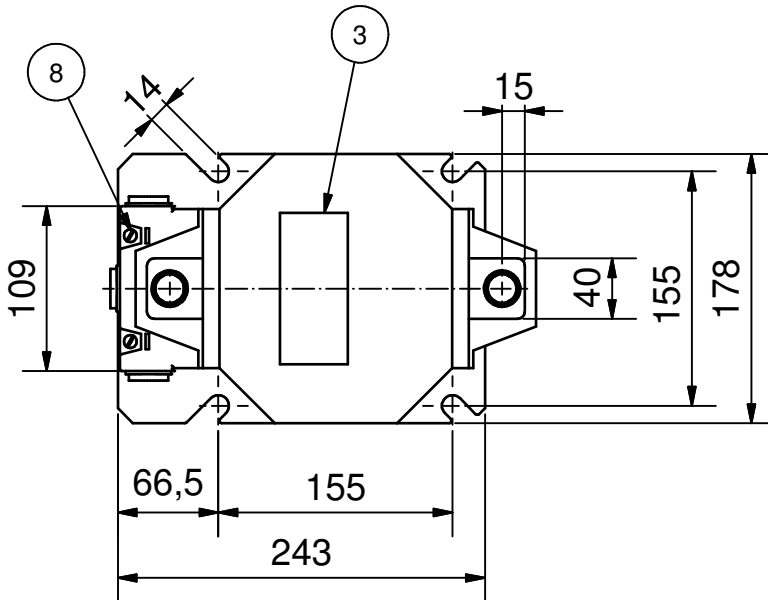
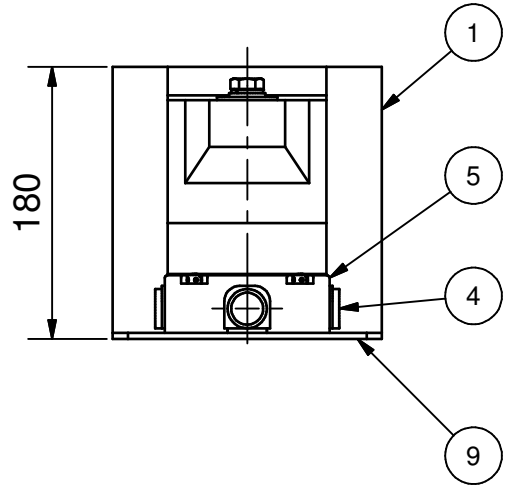
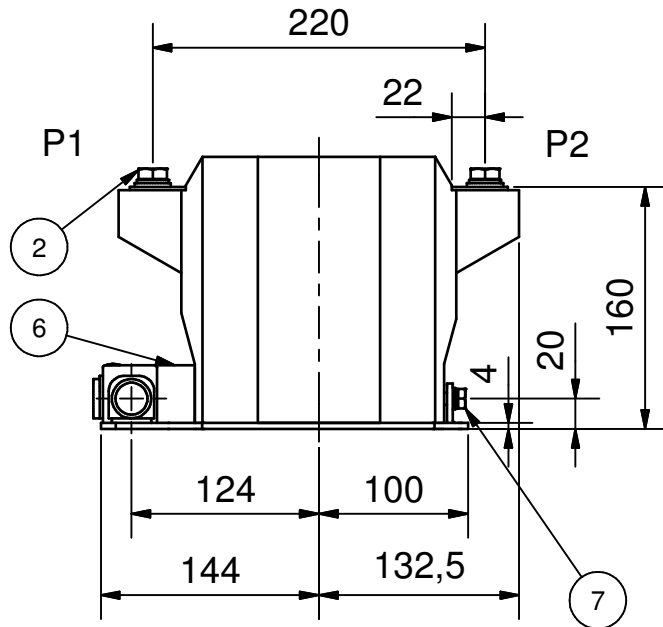
- 1 Gießharz / Cast resin
- 2 Primäranschluss M10 / Primary connection M10
- 3 Leistungsschild / Rating plate
- 4 Kabeldurchführung Pg16 / Cable gland Pg16
- 5 Klemmenkastendeckel, durchsichtig / Terminal box lid, transparent
- 6 Sekundärklemmen M5 / Secondary terminals M5
- 7 Fußplatte / Base plate
- 8 Erdungsanschluss M8 / Earthing connection M8

Mit Stoß- und Wechselspannung gemäß
DIN EN 60044-2 geprüfte Anschlusszonen:

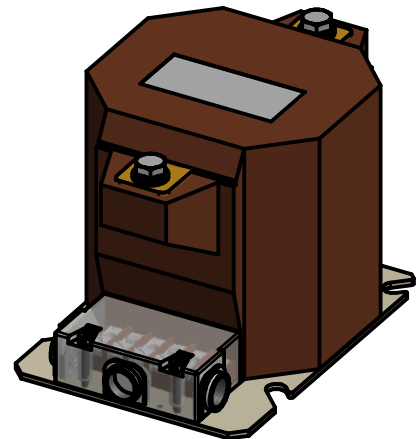


Geringe Maß- und Gewichtsabweichungen vorbehalten
small deviations in dimensions and weight are possible

4	090013	05.03.10	Dig	Datum/date	Name/name	Benennung/designation (E)GSE 10 Innenraum-Gießharz-Spannungswandler Indoor cast resin voltage transformer einpolig isoliert / single-pole insulated	
3	090015	26.02.10	Wo	18.10.1993	Us		
2	7151	08.03.94	Us				
1	6984	18.10.93	Us				
Index	Änderung/revision	Datum/date	Name/name	 RITZ Instrument Transformers		Zeichnungsnummer/drawing number	
Urheberrecht n. DIN 34 copyright acc. to DIN 34		Maße in mm/ dimensions in mm				MB4.1886	Index: 4
Maßstab bei/ scale ref. to DIN A4: 1:5 (1:10)		Gewicht ca./ weight approx.: ca.25 Kg				Ers.f./sub.for:	ers.durch/sub.by:
Datei/file name: M001886I4.idw							



- 1 Gießharz / cast resin
- 2 Primäranschluss M12, 20 tief / primary connection M12, 20 deep
Schrauben M12x25 DIN EN ISO 4017
- 3 Leistungsschild / rating plate
- 4 Kabeldurchführung Pg16 / cable gland Pg16
- 5 Klemmenkastendeckel / terminal box cover
- 6 Sekundärklemmen M5 (max. 6 Stck.) / secondary terminals M5 (max. 6 pcs.)
- 7 Erdungsanschluss M8 / earthing screw M8
- 8 Plombierschrauben / sealing screws
- 9 Bodenplatte / base plate



4	160017	15.09.2016	Dig		Datum/date	Name/name	Benennung/designation (E) GSW 12/0 Innenraum-Gießharz-Stützer-Stromwandler Indoor cast resin post-type current transformer DIN-Ausführung Um = 12kV bis / up to 800A
3	150007	04.06.2015	Mar	Bear. drawn	22.03.1994	BG	
2	000258	09.05.2000	Ri	Gepr. checked			
1	110005	28.02.1996	le	Maße in mm / All dimensions in mm Geringe Maß- und Gewichtsabweichungen vorbehalten Small deviations in dimensions and weight are possible			
Index	Anderung revision	Datum date	Name name				
Urheberschutz nach copyright acc. to DIN ISO 16016						Zeichnungsnummer/drawing number	
Gewicht ca. weight approx. 12 kg						MB3.4562	
Maßstab/scale bei / ref. to DIN A4 1:5				Dateiname data file name M004562I4.idw		(Ers.f.)/(sub.for)	
						Blatt / page 1 von / of 1	